



®
ochrany pro energetiku
DOHNÁLEK

Blokovací relé **BR 10**



Blokovací relé **BR 10**

DOHNÁLEK, Úpská 132, 542 23 Mladé Buky, Czech Republic

tel.: +420 499 873 443

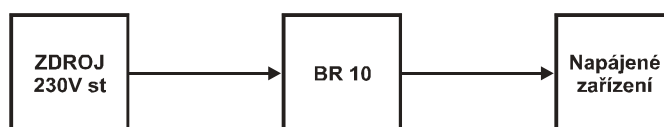
fax: +420 499 873 442

e-mail: dohnalek@dohnalek.cz

website: www.dohnalek.cz

Použití:

Blokovací relé BR 10 je určeno pro zařízení s jmenovitým napětím 230 V st, které nesnáší bezprostřední znovuzapnutí napájecího napětí. Tato zařízení je nutno, po ztrátě napětí a jeho obnovení, zapínat samostatně. Relé BR 10 přeruší napájení při výpadku sítě. Při obnovení napětí na vstupu, se již neobjeví napětí na napájeném zařízení. Obsluha musí tento stav kvitovat a zajistit samostatné zapnutí napájeného zařízení.

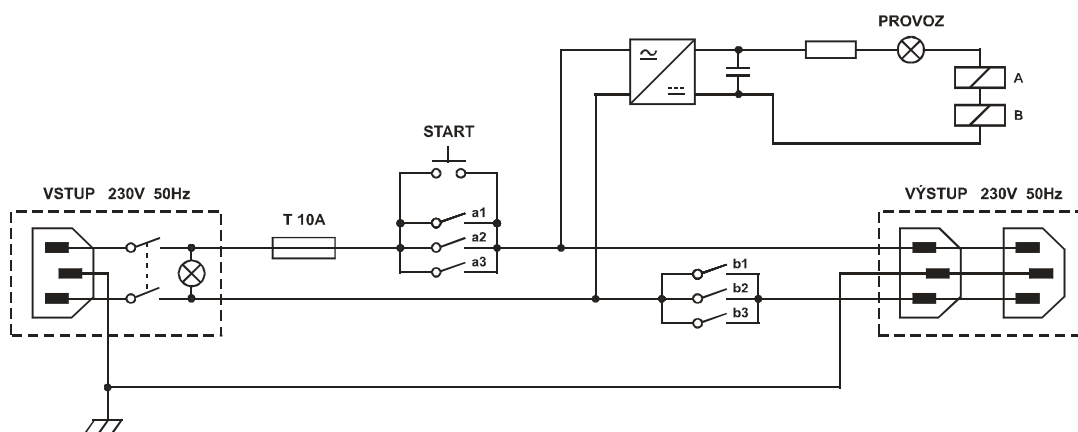


Obr. 1 Vnější schéma blokovacího relé BR 10

Popis:

Na předním panelu se nachází vstupní eurozástrčka s vypínačem, tlačítko START a signalizační dioda PROVOZ. Na zadním panelu je dvojitá eurozásuvka a pouzdro s pojistkou T 10A.

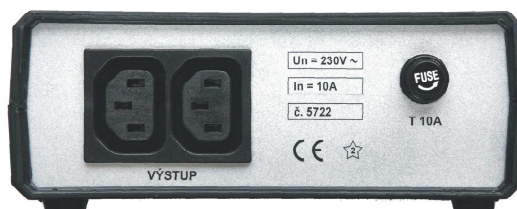
"Napájené zařízení" se uvede do provozu tak, že se připojí do výstupní zásuvky BR 10. Dále se připojí napájecí napětí šňůrou do zástrčky na čelním panelu a zapne se vypínač VSTUP. Pokud svítí červená vstupní signálka, je možno zahájit provoz tlačítkem START. Tento stav je signalizován zelenou signálkou PROVOZ.



Obr. 2 Vnitřní schéma blokovacího relé BR 10

Technické údaje:

Jmenovitý napětí U_n	230 V
Jmenovitá frekvence f_n	50 Hz
Jmenovitý proud I_n	10 A
Dovolená doba přerušení napájení	55 ± 10 ms
Krytí	IP 50
Rozměry V x Š x H:	64 x 160 x 148 mm
Hmotnost	0,7 kg



Obr. 3 Zadní panel blokovacího relé BR 10